



FÜRSTENBERG

1747



WHITE GOLD
EVERY DAY





WHITE GOLD

Wertschätzung und Freude

Porzellan ist weißes Gold. Über Jahrhunderte wertgeschätzt wie Gold, weil die Herstellung ein lang gehütetes Geheimnis war und bis heute ein großes kunsthandwerkliches Können verlangt. Weiß, wie seine natürliche Farbe und die reine Freude, jeden Tag ein schönes Porzellan zu nutzen.

Erleben Sie im ersten Teil des Lookbooks die Welt von FÜRSTENBERG und die Leidenschaft, mit der bei uns Porzellan entsteht. Die Zusammenarbeit mit internationalen Designern prägt dabei das Porzellan von FÜRSTENBERG ebenso wie der handwerkliche Anspruch, das Unmögliche möglich zu machen.

Der Vielfalt der Kollektionen ist der zweite Teil gewidmet. Entdecken Sie ausgewähltes ikonisches Design und zeitlose Klassiker. Alle aktuellen FÜRSTENBERG Kollektionen finden Sie auf www.fuerstenberg-porzellan.com.

Prestige and joy

Porcelain is white gold. Like gold, it too has been treasured for centuries, as the process of making it was for so long a closely guarded secret and still requires exceptional craftsmanship. White, its natural colour, reflects the pure joy of using beautiful porcelain every day.

The first part of this lookbook represents an invitation to explore the world of FÜRSTENBERG and our passion for making porcelain. Collaboration with international designers is as much a hallmark of FÜRSTENBERG porcelain as our commitment to bringing the impossible to life.

The second part focuses on the diversity of our collections. Discover sophisticated and iconic design, as well as timeless classics. All current FÜRSTENBERG collections can be found at www.fuerstenberg-porzellan.com.



MUSEUM



Our story

VOM JAGDSCHLOSS ZUR PORZELLANMANUFAKTUR FROM HUNTING CASTLE TO PORCELAIN MANUFACTORY



© Aaron Hargreaves/Foster + Partners

Die Historie von FÜRSTENBERG begann 1747, als Herzog Carl I. von Braunschweig-Wolfenbüttel auf dem Jagdschloss Fürstenberg eine Porzellanmanufaktur gründete. Über die Jahrhunderte entstanden in Fürstenberg viele Porzellanklassiker zeitgemäßer Tischkultur. Mit ihrem Markenzeichen, dem gekrönten blauen F, steht die Porzellanmanufaktur heute international für anspruchsvolle Porzellankunst „Made in Germany“. FÜRSTENBERG produziert seit seiner Gründung auf dem Schlossensemble in Fürstenberg, einem Denkmal der Weserrenaissance. Bis 1974 war das Schloss selbst Betriebsstätte, seitdem ist es das Museum der Porzellanmanufaktur. 2017 wurde das MUSEUM SCHLOSS FÜRSTENBERG komplett neu gestaltet. Neben der Porzellanmanufaktur und dem Museum befinden sich der Manufaktur Werksverkauf und das Bistro CARL auf dem Schlossgelände.

The FÜRSTENBERG story dates back to 1747, the year in which Charles I, Duke of Brunswick-Wolfenbüttel, established a porcelain workshop at Fürstenberg Castle. Over the centuries, many contemporary tableware classics in porcelain have been born in Fürstenberg. With its trademark crowned blue 'F', the company is now internationally synonymous with sophisticated porcelain made in Germany. FÜRSTENBERG has been making porcelain ever since the company was established at the castle complex in Fürstenberg – a monument of the Weser Renaissance. The castle itself served as a production site until 1974, since this time it has housed the porcelain manufacturer's museum. MUSEUM SCHLOSS FÜRSTENBERG was fully renovated in 2017. Alongside the porcelain manufactory and the museum, the castle grounds are also home to the Manufactory Store and Bistro CARL.

01 Leidenschaft trifft Handwerk
Passion meets craftsmanship





URSTENBERG
— 1717 —

Designer

IN ZUSAMMENARBEIT MIT INTERNATIONALEN DESIGNERN IN COLLABORATION WITH INTERNATIONAL DESIGNERS



© Aaron Hargreaves/Foster + Partners

Foster + Partners

Funktionalität und Ästhetik neu gedacht: Das weltweit tätige Architektur- und Designbüro entwarf die moderne und in ihrer geometrischen Formensprache einzigartige Geschirrserie DATUM.

A new take on functionality and aesthetics: this global architecture and design firm developed the modern DATUM tableware series, which boasts unique geometric forms.



Alfredo Häberli

Die Poesie der Form: In der Geschirrkollektion FLUEN vereint der Schweizer Designer fließende Linien, zurückhaltende Gefäße und markante Einzelteile. Zwei Vasen und eine Dose ergänzen die Kollektion.

The poetry of form: in the FLUEN tableware collection, this Swiss designer combines flowing contours, understated receptacles and striking individual pieces. The collection is rounded off by two vases and a jar.



Kap-Sun Hwang

Asiatisch inspirierte Designs: Der renommierte Keramikmeister schuf mit QI und AURÉOLE Porzellanformen, die asiatische Harmonie mit der Perfektion deutscher Handwerkskunst verbinden.

Asian-inspired designs: in QI and AURÉOLE, this renowned master ceramics artist has created porcelain forms that unite Asian harmony with the perfection of German craftsmanship.



Wilhelm Wagenfeld

Zeitloser Bauhaus-Stil: Ganz im Sinne des Grundsatzes „Die Form folgt der Funktion“ entwarf der Designer in den 1930ern die Form WAGENFELD, die bis heute ein Klassiker im Sortiment ist.

A timeless Bauhaus style: true to the principle of 'form follows function', the designer developed the WAGENFELD collection in the 1930s – and it remains a classic to this day.



© Effic Semotan

EOOS

Reduktion auf das Wesentliche: Das Wiener Designstudio entwarf mit OMNIA ein vierteiliges Geschirrsset, das mit seiner Vielseitigkeit, raffinierten Doppelwandigkeit und Natürlichkeit begeistert.

Pared down to the essentials: this Vienna-based design studio developed OMNIA, a four-piece tableware set that boasts versatility, a sophisticated double-walled design and a natural charm.



Carlo dal Bianco

Italienisches Lebensgefühl für den gedeckten Tisch: In der Form CARLO des ehemaligen Chefdesigners von Bisazza treffen geometrisch präzise Grundformen auf verspielte Details.

Italian flair to enhance any table setting: in the CARLO collection, created by the former head designer at Bisazza, geometrically precise underlying forms meet playful details.



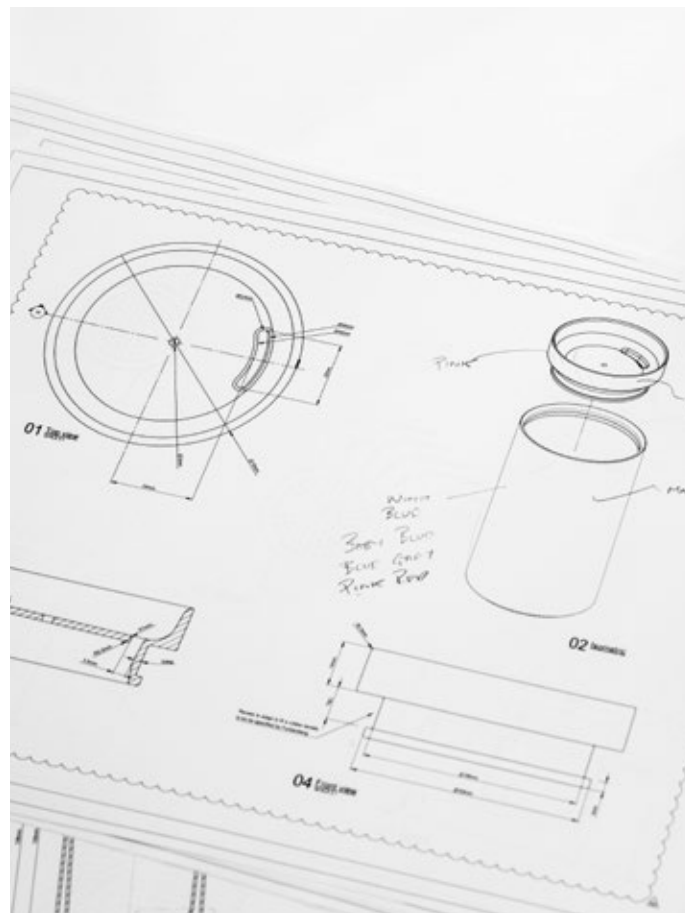
Studio Besau-Marguerre

Interior Design aus Porzellan: Die Möbeldesigner haben sich mit einem faszinierenden Entwurf an den anspruchsvollen Werkstoff Porzellan gewagt. Das Ergebnis: der Beistelltisch PLISAGO in Plissee-Optik.

Interior design in porcelain: this interior design firm ventured to create a fascinating concept using the challenging material of porcelain. The result: the PLISAGO occasional table in a pleated look.

Step 01

DIE ENTWURFSZEICHNUNG THE INITIAL SKETCH



© Aaron Hargreaves/Foster + Partners

Seit 1747 entsteht im südniedersächsischen Fürstenberg mit Leidenschaft und viel Handarbeit edles Porzellan für den gedeckten Tisch und das Interior Design. Jede neue Form und jeder neue Dekor beginnt mit einer detaillierten Zeichnung.

Ever since 1747, refined porcelain for table settings and interior design has been created with passion and consummate craftsmanship in the town of Fürstenberg in Lower Saxony. Each new form and each new design starts life with a detailed drawing.



© Aaron Hargreaves/Foster + Partners



© Aaron Hargreaves/Foster + Partners



© Aaron Hargreaves/Foster + Partners

Step 02

MODELLBAU

MODEL MAKING

In der Modellstube von FÜRSTENBERG werden die Zeichnungen von den erfahrenen Modellmeistern wortwörtlich in Form gebracht. Hier entstehen Modelle und Arbeitsformen aus Gips, aus denen Porzellanmuster hergestellt werden. Der Vorgang wiederholt sich so oft, bis diese den Vorgaben entsprechen.

In the FÜRSTENBERG model workshop, our experienced master modellers bring the drawings to life. They make models and working moulds in plaster; these are then used to make porcelain forms. This process is repeated as many times as necessary until these models satisfy the requirements.

Step 03

EINGIESSEN ODER DREHEN CASTING OR JIGGERING



© Aaron Hargreaves/Foster + Partners

Porzellan gießen

Beim Gießen wird flüssige Porzellanmasse, der sogenannte Schlicker, in poröse Gipsformen gegossen. Nach kurzer Zeit hat der Gips der Masse an den Innenseiten der Arbeitsform Feuchtigkeit entzogen und die überschüssige Masse wird abgegossen. Ein relativ weicher Rohling entsteht.

Porzellan drehen

Teller, Schüsseln und Tassenkörper werden meist gedreht. Dafür wird von einem Strang fester Porzellanmasse, dem sogenannten Hubel, eine Scheibe abgeschnitten. Diese wird gequetscht und zur Formgebung auf eine Gipsform gelegt. Ein metallischer, sich drehender Rollerkopf fährt über die andere Seite und formt so das Objekt.

Casting porcelain

Casting involves pouring a liquid porcelain mass, known as slip, into porous plaster moulds. After a short time, the plaster absorbs the moisture from the slip on the interior of the working model, with any excess slip removed. This gives rise to a relatively soft initial form.

Jiggering porcelain

Plates, bowls and the bodies of cups are usually jiggered. To do this, a disc is cut from a strand of solid porcelain mass. This is then compressed and placed on a plaster mould so that it can be formed. A rotating metal roller head then passes over the other side to mould the object.



© Aaron Hargreaves/Foster + Partners



Step 04

GARNIEREN UND VERPUTZEN EMBELLISHMENT AND SMOOTHING

Elemente wie Henkel an Gefäßen, Knäufe an Deckeln oder Schnäuben an Kannen werden separat gegossen und von Hand angebracht – das sogenannte Garnieren. Die Übergänge werden von geübten Mitarbeitenden mit viel Feingefühl verputzt. Auch alle Kanten und Ränder werden sorgsam verputzt für eine sanfte Haptik für Hände und Mund.

Elements such as the handles of receptacles, knobs on lids and spouts on pots are applied by hand in a process known as 'embellishment'. The joins are smoothed by experienced employees with considerable deftness. All edges are also carefully finished to ensure a smooth surface texture, pleasant to the touch.

Step 05

STEMPELN UND GLASIEREN STAMPING AND GLAZING



Trotz moderner Technik in der Produktion basiert bis heute der Großteil der Porzellanherstellung auf Handarbeit. So werden alle bereits einmal gebrannten Porzellanteile auf der Unterseite mit dem blauen F, dem Markenzeichen von FÜRSTENBERG, per Hand gestempelt. Anschließend erfolgt das Glasieren, bei dem die Objekte in flüssige Glasur getaucht oder damit besprüht werden. Wird die Glasur nach dem Glattbrand sandgestrahlt, entsteht die feine, matt satinierte Haptik.

Despite state-of-the-art production equipment, the majority of porcelain making is still done by hand. The FÜRSTENBERG trademark – a crowned blue F – is stamped onto the underside of all porcelain pieces after first firing. This is followed by glazing, where the pieces are either dipped in or sprayed with liquid glaze. If the glaze is sand-blasted following glaze firing, this gives rise to a fine matt satin finish.



© Aaron Hargreaves/Foster + Partners



Step 06

BRENNEN, DEKORIEREN & BEMALEN FIRING, DECORATING & PAINTING

Brennen

Erst durch das Brennen im Ofen erhält das Porzellan seine bekannte Festigkeit. FÜRSTENBERG arbeitet mit zwei modernen Herdwagen-Öfen. Zum Beispiel können bis zu fünf rohe Teller auf einem bereits gebrannten Teller gestapelt und so auch verglüht (Glühbrand) werden. Der Glühbrand erfolgt bei 1000 °C. Für den Glattbrand bei 1400 °C müssen sie alle einzeln gesetzt werden, da sie sonst durch die schmelzende Glasur zusammenkleben würden. Beide Brände dauern jeweils etwa 13 Stunden einschließlich Abkühlzeit.

Dekorieren & Bemalen

Zum Dekorieren und Bemalen durchlaufen die Porzellan-teile einen zusätzlichen Vorbrand zum Entfernen eventueller Rückstände. Das Aufbringen der Dekore, z. B. als Druckbild, ist Handarbeit. Nur so ist es möglich, dass Dekore unter einem Henkel zusammenlaufen. Bei einem weiteren Brand sinken die Dekore in die Glasur ein und erhalten so ihre Festigkeit. Gold- und Platinränder werden von den Porzellanmalern mit ruhiger Hand aufgetragen und bei einem weiteren Brand gefestigt. Dekorierte Artikel mit Gold durchlaufen so bis zu fünfmal den Brennofen: Glühbrand, Glattbrand, Vorbrand, Dekorbrand und Goldbrand.

Firing

Porcelain only gains its familiar firmness once it has been fired in the kiln. FÜRSTENBERG uses two state-of-the-art bogie hearth furnaces. Up to five raw plates, for instance, can be stacked on a pre-fired plate for bisque firing. Bisque firing is carried out at 1,000 °C. For glost firing, which takes place at 1,400 °C, the pieces have to be placed individually, as they would otherwise stick together due to the melting of the glaze. Each of these two firings takes about 13 hours, including the cool-down period.

Decorating & painting

To enable decoration and painting, the porcelain pieces undergo a further preparatory firing in order to remove any residues. The designs (e.g. in the form of a print) are applied by hand, as this is the only way to ensure that they run continuously under a handle. A further firing ensures that the designs sink into the glaze and solidify. Any gold or platinum edging outside the design has to be applied by hand. At FÜRSTENBERG, all precious metal edges are applied by porcelain painters with a steady hand before being solidified in a further firing stage. Items decorated with gold therefore pass through the furnace up to five times: bisque firing, glost firing, preparatory firing, decorative firing and gold firing.



02 Kollektionen
Collections



DATUM

Design by Foster+Partners



DATUM ist die erste Porzellangeschirrserie, die von dem weltweit tätigen Architektur- und Designbüro Foster + Partners in Zusammenarbeit mit der Porzellanmanufaktur FÜRSTENBERG entworfen wurde. Die präzise Geometrie des Porzellans, das modulare System der einzelnen Teile und das unvergleichliche Know-how von FÜRSTENBERG machen DATUM zu einer außergewöhnlichen und zukunftsweisenden Geschirrkollektion. DATUM verbindet internationales Design und erfahrene Handwerkskunst „Made in Germany“ auf höchstem Niveau.

DATUM is the first porcelain tableware series designed by the global architecture and design studio Foster + Partners in collaboration with the Porzellanmanufaktur FÜRSTENBERG. The precise geometry in the porcelain, the modular system of the individual pieces and FÜRSTENBERG's unparalleled expertise combine to make DATUM an outstanding and groundbreaking tableware collection. DATUM unites the highest level of international design and experienced craftsmanship Made in Germany.

“We draw no distinction between architecture and product design. No detail is too small.”

MIKE HOLLAND, HEAD OF INDUSTRIAL DESIGN, FOSTER + PARTNERS

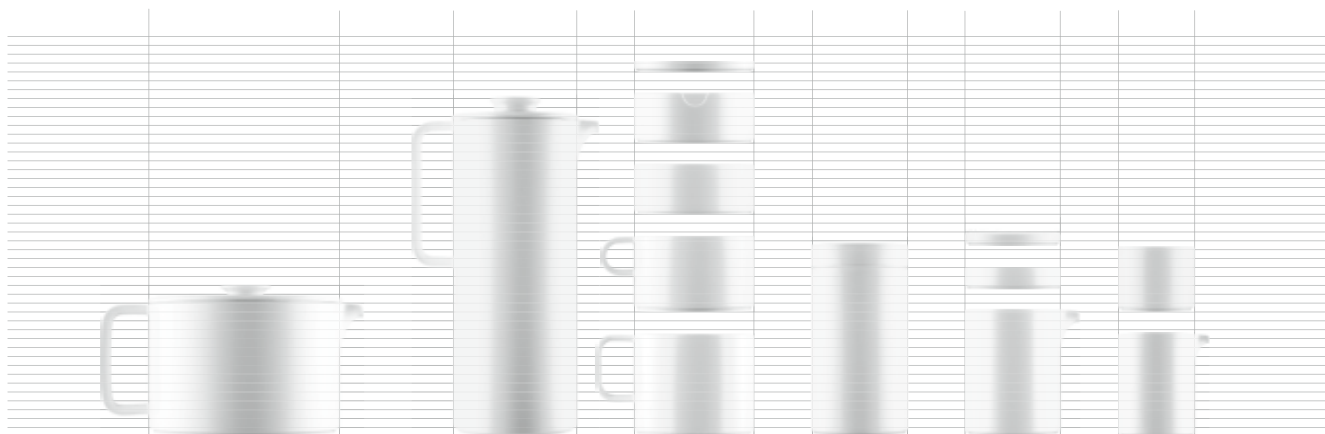


MODULARE ÄSTHETIK FÜR HEUTE UND MORGEN

MODULAR BEAUTY FOR NOW AND IN THE FUTURE

Das Design von DATUM folgt einer reinen und strengen Geometrie. Die Abmessungen der Porzellantteile sind so sorgfältig innerhalb einer Gittermatrix kalibriert, dass ein direktes Zusammenspiel zwischen ihnen entsteht. Diese Kombination aus geometrisch klarem Design und sinnlichem Porzellan verleiht DATUM einen ganz besonderen Reiz.

The design of DATUM follows a pure and controlled geometry. The dimensions of the individual pieces are carefully calibrated within a grid matrix, creating a direct interplay between them. This interplay between the mathematical logic of the design and the sensuality of porcelain is what gives DATUM its unmatched appeal.



Glossy



Matt

DATUM ist in zwei Varianten in Weiß erhältlich: zum einen klassisch mit glänzender Glasur innen und außen sowie in einer weiteren Variante, bei der die Außenseiten matt satiniert und die Innenseiten glänzend glasiert sind.

The DATUM porcelain series is available in two white versions: firstly, the classic gloss glaze on the inside and outside, as well as a further version featuring a matt satin glaze on the external faces and a gloss glaze on the inside.

DATUM



STACKABILITY FUNCTIONALITY FLEXIBILITY



DATUM steht für konsequente Funktionalität, effiziente Stapelbarkeit und vielfältige Nutzungsmöglichkeiten. Alle Teile besitzen millimetergenaue Radien und fein ausgearbeitete Stufungen, die das Stapeln in fünf Produktgruppen ermöglichen. So kann ein Teller auch als Deckel einer Schüssel verwendet werden, um Speisen warm zu halten oder sie im Kühlschrank aufzubewahren.

DATUM is synonymous with systematic functionality, efficient stackability and a wide range of possible uses. The radii are crafted with millimetre precision and the bases have wafer-thin gradations to permit the five product groups to be stacked together. A plate can be used as the lid of a bowl, allowing you to keep food warm or store it in a fridge for later.

DATUM



FLUEN

Design by Alfredo Häberli



In der Geschirrkollektion FLUEN, die Alfredo Häberli für die Porzellanmanufaktur FÜRSTENBERG entworfen hat, verbindet sich fließend die Poesie des Designs mit der Präzision erfahrener Handwerkskunst. FLUEN ist ein universelles Service, das einerseits funktional und zweckbestimmt auftritt, andererseits intuitiv und organisch erscheint. Zurückhaltend gestaltete Gefäße treffen bei FLUEN auf markante Einzelteile. Mit zwei Vasen und einer Dose mit Deckel ist FLUEN nicht nur elegante Tischkultur, sondern auch modernes Interior Design.

The FLUEN tableware collection created by designer Alfredo Häberli for the Porzellanmanufaktur FÜRSTENBERG fluidly combines the poetry of design with the precision of experienced craftsmanship. FLUEN is a universal table service which is, on the one hand, functional and purposeful and, on the other hand, intuitive and organic. In FLUEN, unobtrusively designed vessels meet striking individual pieces. With two vases and a pot with a lid, FLUEN represents not only elegant dining culture but also modern interior design.



Verliebt in die Einzigartigkeit:
Oftmals liegt das Besondere im
kleinsten Detail. In der Reinheit
einer Form, der Beschaffenheit
einer Oberfläche.

*We love things that are unique –
and it's often the smallest details
that make a piece special. The purity
of a shape, the texture of a surface.*







SHIFTING COLORS

FLUEN



Der Dekor SHIFTING COLORS basiert auf Farbflächen, die – wenn man sie übereinander lagert – eine neue Farbe entstehen lassen. Leuchtendes Blau, kräftiges Gold und zarte Pastelltöne verbinden sich zu einer faszinierenden Einheit.

SHIFTING COLORS is a colourful pattern based on coloured surfaces which – when one is laid over the other – give rise to a new colour. Vibrant blue, powerful gold and gentle pastel tones combine into a fascinating unity.



AURÉOLE

Design by Kap-Sun Hwang



Die Strahlkraft von Sonne und Mond als Inspiration für ein zeitloses Porzellan: Die Form AURÉOLE, die in Zusammenarbeit mit dem koreanischen Keramikmeister Kap-Sun Hwang entwickelt wurde, ist eine elegante Form, die sich scheinbar schwerelos zwischen uralten asiatischen Porzellantraditionen und moderner europäischer Handwerkskunst bewegt. Die Tellerspiegel sind als erhöhte Bühne gestaltet, der Tellerrand wird so zum Lichtkranz (franz. auréole). Alle Trinkgefäße sind von der Magnolie inspiriert – eine der schönsten asiatischen Blumen mit einer besonders eleganten Blütenform.

The radiation intensity of the sun and moon as an inspiration for timeless porcelain: the form AURÉOLE, which was created with Korean ceramicist Kap-Sun Hwang, is an elegant design merging ancient Asian porcelain traditions and the modern work of the European craftsman to form an apparently effortless unity. The centres of the plates are presented as a raised stage. This has the effect of transforming the rim of the plate into a corona of light (auréole in French). All the drinking vessels were inspired by the shape of the magnolia blossom, one of the most beautiful flowers in Asia, with a particularly elegant form.

CLAIR DE LUNE

AURÉOLE



Geheimnisvoll, magisch, romantisch – der Dekor CLAIR DE LUNE führt das Spiel von Sonne und Mond fort. Der Dekor in Schwarz, Weiß und 24-karätigem Gold erscheint auf den ersten Blick als abstraktes geometrisches Muster, das bei näherer Betrachtung den von Licht und Schatten geprägten Wandel des Mondes symbolisiert.

Mysterious, magical, romantic – the CLAIR DE LUNE pattern continues the interplay between sun and moon. At first glance, the pattern in black, white and 24-carat gold appears to be an abstract geometrical pattern, but upon closer inspection, it symbolises the phases of the moon, characterised by light and shadow.



So wie der Mond schon immer die Fantasie der Menschen beflügelt hat, lädt CLAIR DE LUNE mit seinen abwechslungsreichen Dekorvarianten zum individuellen Kombinieren ein.

Just as the moon has always inspired our imagination, so too the diverse design variants of CLAIR DE LUNE are perfect for individual combinations.

AURÉOLE



CARLO

Design by Carlo dal Bianco



Zusammenspiel der Kontraste: Geometrisch präzise Grundformen treffen auf verspielte Details, Neoklassizismus trifft auf Moderne. Das Kaffee- und Tafelservice CARLO, entworfen vom italienischen Architekten und Designer Carlo Dal Bianco, überwindet mühelos scheinbare Widersprüche. CARLO ist ein elegantes Service mit einem besonders dünnen Scherben. Die handgefertigten Henkel an Tassen, Schalen und Kannen verleihen dem Service seinen besonderen Charme.

An interplay of contrasts: geometrically precise basic shapes meet playful details, neoclassicism meets modernity. The coffee and table service CARLO, designed by the Italian architect and designer Carlo Dal Bianco, conquers apparent contradictions effortlessly. CARLO is an elegant table service with a particularly fine porcelain body. The handmade handles on the cups, bowls and jugs give the table service its special charm.

CARLO

ORO

CARLO



PIRELLA GÖTTSCHE LOWE
CARLO CARVER
Carver



TESSUTO

CARLO



Ein Dekor wie gewebt: TESSUTO ist ein eleganter Dekor der französischen Designerin Sylvie Langet. Ein kräftiges Dunkelblau, ein leuchtendes Rotorange und ein zartes Hellblau verbinden sich zu faszinierenden Arrangements. 24-karätige Goldränder unterstreichen die Exklusivität und die Zeitlosigkeit des Designs. CARLO TESSUTO verbindet deutsche Handwerkskunst mit italienischer Eleganz sowie französischem Charme.

A design with a woven quality: TESSUTO is an elegant pattern created by French designer Sylvie Langet. A rich dark blue, a vivid red/orange and a soft light blue come together to create fascinating compositions. The 24-carat gold edges underscore the exclusivity and timelessness of the design. CARLO TESSUTO combines German craftsmanship with Italian elegance and French charm.



ESTE

CARLO



Der Dekor ESTE ist ein Highlight, das immer wieder neu fasziniert. Ob Sternegastronomie, festliche Hochzeitstafel oder Essen mit Freunden – ESTE schafft durch luxuriöse Goldtöne, dezente Grün-Nuancen und die einzigartige Wirkung der Ornamente die Atmosphäre eines italienischen Sommers am Meer. Inspiration für die Farbgestaltung fand Carlo Dal Bianco in seinem Studio in der norditalienischen Kunststadt Vicenza.

The ESTE pattern is a highlight that fascinates again and again. Whether for star gastronomy, festive wedding banquets or dining with friends – ESTE creates the atmosphere of an Italian summer by the sea with luxurious gold tones, discreet green hues and the unique effect of the ornamentation. Carlo Dal Bianco found his inspiration for the colour scheme in his studio in the northern Italian art city of Vicenza.



ZIGRINO

CARLO



© www.arnoldi-design.com

Die Haptik und das Aussehen des schwarzen Dekors ZIGRINO bilden einen überraschenden Gegensatz zur geometrischen Grundform CARLO. Feine Bruchlinien im Dekor erzeugen einen faszinierenden Effekt, der dem Charakter des wertvollen Chagrinleders aus Rochenhaut ähnelt. Die einzigartige Struktur entsteht, indem der aufgetragene Speziallack während des Brennvorgangs durch Spannungen zwischen Dekor und Porzellan reißt.

The texture and appearance of the black ZIGRINO pattern strike an enchanting contrast with the underlying geometric CARLO form. Fine fault lines within the design conjure a fascinating effect that evokes the character of valuable sting-ray shagreen. The unique texture arises during firing when the special paint splits due to strain between the porcelain and its decoration.



WAGENFELD

Design by Wilhelm Wagenfeld



Im Geist des Bauhauses entwarf Wilhelm Wagenfeld 1934 das „Service 639“. Bis heute besticht die Form WAGENFELD durch ihre anhaltende Zeitlosigkeit. Material, Funktionalität und Gestaltung bilden bei jedem Objekt eine Einheit.

Wilhelm Wagenfeld created the 'Service 639' in the spirit of Bauhaus in 1934. Today, the agelessly modern form WAGENFELD is striking in its contemporary appeal. Material, functionality and design meld together as one in every object.

SCHWARZE LINIE

WAGENFELD



Die schlichte Gestaltung des Dekors SCHWARZE LINIE verleiht dem beliebten Klassiker eine neue Anmutung und Spannung. Die von Hand aufgetragene Linie erinnert mit dem markanten schwarz-weißen Kontrast stark an die zurückhaltende Farbgebung der bekannten Bauhaus-Architektur.

The simplicity of the SCHWARZE LINIE ('black line') pattern lends the popular classic a fresh, exciting appeal. With its distinctive black and white contrast, the hand-applied line is strongly reminiscent of the reductive colour palette of the renowned Bauhaus architecture.



OMNIA

Design by EOOS



Simpel und raffiniert zugleich: Vier universelle Teile – ein Speiseteller, ein kleiner Teller, eine Schale und ein Becher – bilden das komplette Service OMNIA, das vom international renommierten Designstudio EOOS für FÜRSTENBERG entworfen wurde. Entstanden ist ein Service, das zwei Identitäten besitzt: außen geschichtet und matt, innen jedoch fein und glatt. Betont wird das Spiel der Gegensätze durch die optionale Zweifarbigkeit in verschiedenen Naturtönen.

Simple yet refined: the OMNIA table service comprises four essential components: a dinner plate, a breakfast plate, a bowl and a mug. OMNIA was designed for FÜRSTENBERG by the renowned design studio EOOS. The collaboration resulted in a table service with two identities: layered and matt on the outside, but fine and smooth on the inside. This interplay of opposites is underscored by the bicolour options available in different natural shades.







Sehnsucht nach Einfachheit: In einer Zeit, in der alles immer verfügbar ist, birgt die Reduktion auf das Wesentliche eine besondere Faszination. OMNIA begeistert dabei mit raffinierten Details. So erfordert die Doppelwandigkeit der Gefäße die höchste Präzision in der Fertigung.

A longing for simplicity: in an age of universal availability, paring things down to the essentials has an undeniable appeal. OMNIA boasts sophisticated details, with the double-walled design of the receptacles requiring the utmost manufacturing precision.



BLANC

Design by Porzellanmanufaktur FÜRSTENBERG



© Richard Haughton

Gemeinsam mit den Spitzenköchen Sven Elverfeld, Nils Henkel und Tim Raue sowie der Designerin Mikaela Dörfel entwickelte FÜRSTENBERG die Gourmetlinie BLANC. Neben edlem Design besticht die Kollektion BLANC durch technische Raffinesse: Die Sauciere ist doppelwandig gefertigt. Die Cloche lässt sich leicht stapeln und passt sich jeder Tellerform der Kollektion an. Sowohl in der vollglasieren als auch in der teilmattierten Version begeistert BLANC in der Sternegastronomie und zu Hause.

FÜRSTENBERG developed the BLANC gourmet line collection in tandem with star chefs Sven Elverfeld, Nils Henkel and Tim Raue, as well as designer Mikaela Dörfel. Alongside its sophisticated design, the BLANC collection also boasts technical finesse: the sauce boat has a double-walled finish, while the cloche is easily stackable and fits every plate form in the collection. Whether in the fully glazed or partially frosted version, BLANC makes a delightful impression in both Michelin-starred restaurants and private homes alike.

TOUCHÉ

Design by Porzellanmanufaktur FÜRSTENBERG





Schmeichelnde Oberflächen, mal glatt, mal mit Relief: Die Serie TOUCHÉ besticht durch filigrane Eleganz und eine besonders sanfte Haptik. Aus hauchdünnem, doppelwandigem Porzellan gefertigt, überzeugen die Becher und Schalen durch ihren Thermoeffekt – und sind dennoch extrem leicht. TOUCHÉ ist eine sinnliche Einladung an die Fingerspitzen.

Sensual surfaces – some smooth, some embossed. The TOUCHÉ collection's delicate elegance and particularly luxurious feel is captivating. Double-walled and made of razor-thin, lightweight porcelain, the cups and bowls in this collection are impressively adept at keeping their contents warm or cold. TOUCHÉ invites the fingertips to explore.



Mit TOUCHÉ LA MER entführt die Porzellanmanufaktur FÜRSTENBERG in die Tiefen des Ozeans. Die detailgetreuen Reliefs erfreuen Augen und Fingerspitzen gleichermaßen.

Let the TOUCHÉ LA MER collection from Porzellanmanufaktur FÜRSTENBERG entice you into the depths of the ocean. The highly detailed reliefs are a pleasure to both the eyes and the fingertips.



*Relief
Welle/Wave*



*Relief
Fischschwarm/School of Fish*



*Relief
Krake/Octopus*



*Relief
Seeigel/Sea Urchin*

THE ART OF GIVING



Relief
Pferd/Horse

Das Pferd symbolisiert Temperament und Eleganz,
ist ehrlich, offen und dynamisch.
*The horse symbolises good humour and elegance.
Horses are honest, open and dynamic.*



Relief
Drache/Dragon

Der Drache steht für Stärke und fungiert vielerorts als ein
Glücksbote. Er ist mutig, ehrlich und voller Energie.
*The dragon stands for strength and good fortune.
Dragons are brave, honest and full of energy.*

Die schönsten Geschenke sind die, die man am liebsten
selbst behalten möchte – wie die TOUCHÉ ZODIAQUE
Porzellanbecher mit Reliefs chinesischer Tierkreiszeichen.

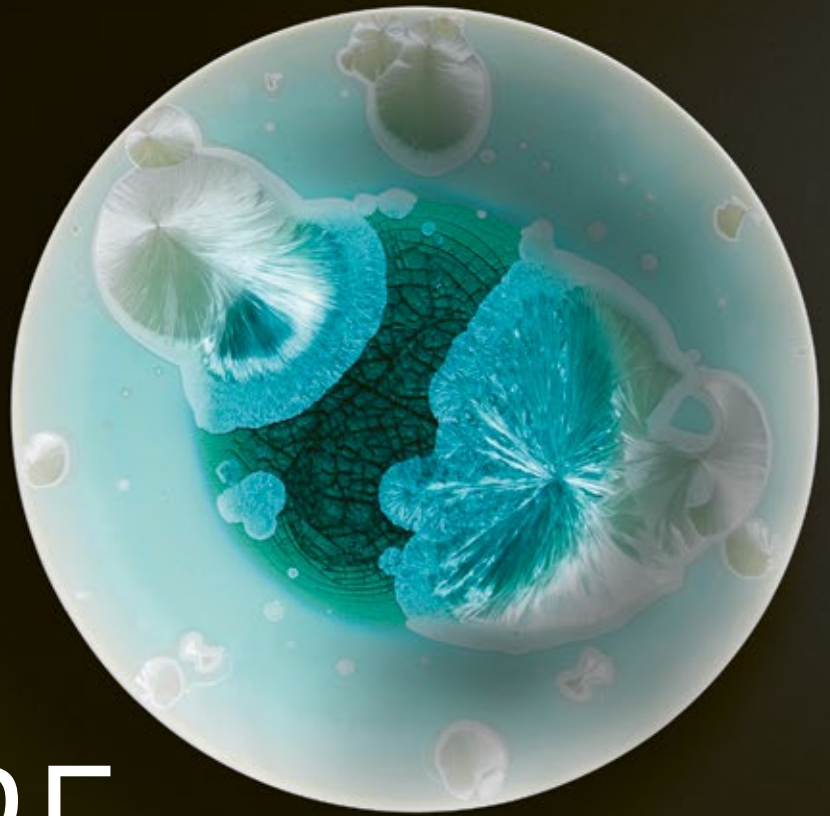
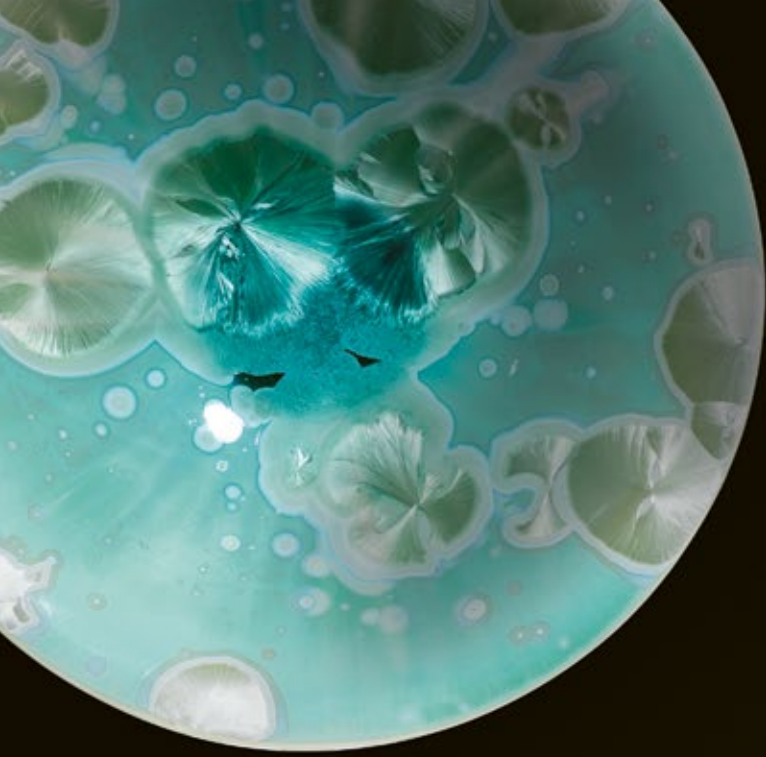
*The most beautiful gifts are those that you would like to keep
for yourself – like the TOUCHÉ ZODIAQUE porcelain mugs
embossed with Chinese zodiac signs.*

TOUCHÉ



Die extrem leichte Ausführung des doppelwandigen Porzellans zeugt von technischer Raffinesse.

The extremely lightweight design of the double-walled porcelain testifies to its technical sophistication.



SOLITAIRE

Design by Porzellanmanufaktur FÜRSTENBERG





Eine Kollektion von Unikaten.
Je nach Form des Objekts entstehen
in einem aufwendigen Brennprozess
individuelle Kristallglasuren.

*A collection of one-of-a-kind pieces.
An elaborate firing process produces
individual crystalline glazes that vary
in keeping with the form of the object.*

PLISAGO

Design by Studio Besau-Marguerre



PLISAGO

“We want to present the softness, the poetry, the delicacy, the sensuousness, the fragility of porcelain. Pleats unite these aspects.”

STUDIO BESAU-MARGUERRE



Seidenmattes Porzellan in einer plissierten, textil anmutenden Struktur. Die Serie PLISAGO, entworfen vom interdisziplinären Designduo Besau-Marguerre für FÜRSTENBERG, bringt klassische Tischkultur und modernes Interior Design zusammen. Im Spiel mit dem Licht bringen die Beistelltische und Wandboards die Faszination des Materials Porzellan zur Geltung.

Silk matt porcelain in a pleated structure that evokes the texture of cloth. The PLISAGO collection, designed for FÜRSTENBERG by interdisciplinary design duo Studio Besau-Marguerre, brings together traditional fine dining and contemporary interior design. The side tables and wall boards demonstrate the uniqueness of porcelain as a material through their interplay with light.





03 Tischgespräche
Table talk



Jérôme Schilling

© Emmanuelle Thion



© Emmanuelle Thion



© Emmanuelle Thion

Jérôme Schilling

THE DELICIOUS LIGHTNESS OF BEING

Jérôme Schilling, Küchenchef im Sternerestaurant des LALIQUE Château Lafaurie-Peyraguey, ist ein überaus talentierter Koch. Seine Leidenschaft und Präzision findet man nicht nur in den herausragenden Speisen, sondern auch bei den gemeinsam mit FÜRSTENBERG entwickelten Porzellan-Sonderanfertigungen.

Jérôme Schilling, head chef at the Michelin-starred LALIQUE restaurant at Château Lafaurie-Peyraguey, is an extremely talented chef. His passion and precision are reflected not only in his outstanding cuisine, but also in the bespoke porcelain designs developed alongside FÜRSTENBERG.

Haben Sie ein kulinarisches Credo?

Meine kulinarische Arbeit dreht sich prinzipiell um die Arbeit mit dem Hauptprodukt und den größtmöglichen Respekt davor. Anschließend suche ich sehr genau nach einer geschmacklichen Verbindung zu einem Jahrgangsw Wein des Château Lafaurie-Peyraguey, den ich nach meinen persönlichen Vorlieben auswähle.

Welche Rolle spielt für Sie die Präsentation beziehungsweise die Inszenierung eines Gerichts?

Das Wichtigste ist zunächst der Geschmack der Produkte, die wir verwenden, aber noch besser ist es, wenn das Ganze dann auch noch sehr schön präsentiert wird. Der Teller und die Qualität des Porzellans sind integrale Bestandteile des Erfolgs eines Gerichts, denn sie sind wahre Kunstwerke und tragen entscheidend zu einem gelungenen Gästerlebnis bei.

Gemeinsam mit FÜRSTENBERG haben Sie Sonderanfertigungen für das Tafelporzellan in Ihrem Restaurant entwickelt. Worauf kam es Ihnen dabei besonders an?

Ich arbeite seit fünf Jahren mit dem Hause FÜRSTENBERG zusammen und bin mehr als zufrieden. Als Silvio Denz mir in Bordeaux freie Hand gab, das Restaurant LALIQUE zu eröffnen, bin ich in der Personalisierung der Tafelkultur noch viel weiter gegangen, denn die Beziehung zur Manufaktur FÜRSTENBERG ist wirklich familiär und es arbeiten dort talentierte Menschen, mit denen es uns gelungen ist, Sonderanfertigungen mit Zeichnungen von René Lalique und Marc Larminaux auf dem Porzellan zu kreieren – das ist völlig erstaunlich!

Haben Sie darunter ein Lieblingsstück?

Die Teetasse „FEMME ET RAISINS“, um nur ein Beispiel zu nennen. Ansonsten habe ich mich wirklich in LALIQUE und FÜRSTENBERG verliebt, denn es gibt ein unglaubliches Wissen unter den Mitarbeiterinnen und Mitarbeitern, das niemals vergessen werden darf!

Do you have a culinary philosophy?

My culinary work always focuses on the main ingredient and with as much respect as possible for that ingredient. Secondly, I embark on the search for the right accompanying wine, in the form of a vintage Lafaurie-Peyraguey, which I choose according to my own personal taste.

In your view, what role does the presentation or arrangement of a dish play?

Most important are the taste and flavours of the ingredients we use. Of course, the dishes should also be beautifully presented so that they look good. The plate and the quality of the porcelain play a vital role in the success of a dish, since these are also made with craftsmanship and so it all comes together to ensure a positive customer experience.

You worked with FÜRSTENBERG to develop bespoke designs for the porcelain tableware at your restaurant. What was the most important aspect to you in doing that?

I have been working with the porcelain manufacturer FÜRSTENBERG for five years now, and I'm more than satisfied. When Silvio Denz gave me carte blanche to open the LALIQUE restaurant in Bordeaux, I went even further by personalising the tableware. After all, we have a very close relationship with FÜRSTENBERG, where highly talented individuals work in production, with whom we have managed to create unique pieces designed by René Lalique and Marc Larminaux on porcelain. It's really incredible!

Do you have a favourite piece?

The teacup with the 'FEMME ET RAISINS' design, but that's really just to name one example. Apart from that, I genuinely have a great love for LALIQUE and FÜRSTENBERG, since the people who work there share an incredible level of expertise that must never be lost!

Silversea Cruises

FINE DINING ON THE OCEANS

Eine Fahrt auf der Silver Cloud ist ein Erlebnis: Als Passagier des weltweit ersten Eisbrechers für Luxuskreuzfahrten erlebt man faszinierende Eindrücke einer gewaltigen Natur. Mit an Bord durch das südliche Eismeer ist edles Tafelgeschirr von FÜRSTENBERG. Die deutsche Porzellanmanufaktur stattet inzwischen alle „La-Dame“-Restaurants der Flotte aus.

In den „La-Dame“-Bordrestaurants speisen Gäste unter anderem von Geschirr der Gourmetlinie BLANC, die speziell für die Ansprüche der gehobenen Küche entwickelt wurde. Besondere Eleganz bringt ein individuell für die Reederei angefertigter üppiger Dekor auf der Geschirrkollektion AURÉOLE auf die Tafel.

A journey on the Silver Cloud liner is a once-in-a-lifetime experience. Passengers on board the world's first luxury icebreaker cruise ship have the opportunity to experience the astounding majesty of nature. As the ship makes its way through the Antarctic ice, its tables are set with elegant table services by FÜRSTENBERG. The German porcelain manufactory provides the tableware for all of the fleet's La Dame restaurants.

In the La Dame restaurants on board, guests may dine, for instance, from BLANC gourmet line, developed specifically to meet the demands of haute cuisine. The opulent bespoke pattern on FÜRSTENBERG's AURÉOLE collection, designed exclusively for the cruise company, brings particular elegance to the table.



© Matteo Imbriani

Für die Reederei wurde ein individueller Dekor auf der Serie AURÉOLE designt.

A pattern exclusive to the cruise company was designed for the AURÉOLE collection.



© Matteo Imbriani

Park Hyatt Hotel

ORIENTAL VIBES



Feinste französische Patisseriekunst, serviert auf FÜRSTENBERG Porzellan: Das Park Hyatt Hotel in Hyderabad, Indien, empfängt seine Gäste in „The Living Room“ mit dem Service CARLO und dem orientalisch anmutenden Mosaik-Dekor in Gold- und Grün-Nuancen.

The finest French patisserie served on FÜRSTENBERG porcelain: guests at The Living Room at the Park Hyatt Hotel in Hyderabad, India, are greeted by the CARLO dining service and its Orient-inspired gold and green mosaic pattern.



Ösch Noir

MODERN FRENCH CUISINE

FÜRSTENBERG ist stolzer Partner des Ösch Noir. Die Porzellanmanufaktur unterstützt das Fine-Dining-Restaurant in Donaueschingen mit hochwertigem Porzellan – unter anderem aus der Serie AURÉOLE.

FÜRSTENBERG is a proud partner of Ösch Noir. The porcelain manufactory supports the fine dining restaurant in Donaueschingen with high-quality porcelain, including items from the AURÉOLE collection.



Sven Elverfeld

CHEF OR DESIGNER? BOTH!

Gemeinsam mit der Designerin Mikaela Dörfel und den drei Spitzenköchen Tim Raue, Nils Henkel und Sven Elverfeld hat FÜRSTENBERG die Gourmetlinie BLANC entwickelt. In Sven Elverfelds Restaurant „Aqua“ im Ritz Carlton in Wolfsburg trifft sie auf die kreativen Gerichte des Spitzenkochs.

FÜRSTENBERG developed the BLANC gourmet line in collaboration with the designer Mikaela Dörfel and the three top chefs Tim Raue, Nils Henkel and Sven Elverfeld. At Aqua, Sven Elverfeld's restaurant in the Wolfsburg Ritz Carlton, it provides a backdrop for the gourmet chef's creative dishes.



© Kirchgasser Photography



© Götz Wraga



© Gary Schmid

Villa René Lalique

LUXURY IN THE COUNTRYSIDE

Ein Zufluchtsort für Menschen, die Natur, Kultur und Kulinarik lieben: die Villa René Lalique im regionalen Naturpark der Nord-Vogesen. Für die Küche des Hotels ist der Spitzenkoch Paul Stradner verantwortlich. Zu den passend ausgewählten Porzellankollektionen von FÜRSTENBERG gehören auch individuell für die Villa René Lalique angefertigte Serviceteile.

The Villa René Lalique in the Northern Vosges Regional Nature Park is a haven for lovers of nature, culture and cuisine. Paul Stradner is responsible for the hotel kitchen. The perfectly selected porcelain collections from FÜRSTENBERG also include tableware made specially for the Villa René Lalique.



© Richard Haughton



© Gilles Pernet



© Laurence Mouton

Restaurant Guy Savoy

A DINNER IN PARIS

„Hier wird das Kochen zur Kunst“, so der Guide Michelin über Drei-Sterne-Restaurants. Im Pariser Restaurant von Drei-Sterne-Koch Guy Savoy ist das Porzellan dabei ebenso exzellent wie das Essen.

“The cuisine here is elevated to an art form,” says the Michelin Guide of the restaurant with three Michelin stars. In the Paris restaurant of three-Michelin-star chef Guy Savoy, the porcelain is just as excellent as the cuisine.



© Laurence Mouton

Château Lafaurie-Peyraguey

À LA VÔTRE!

Willkommen im Château Lafaurie-Peyraguey in Bordeaux: Erlesen ist hier nicht nur der Wein, sondern auch die gedeckte Tafel. In Restaurant und Hotel des Weinguts speisen und trinken die Gäste aus verschiedenen Sonderanfertigungen von FÜRSTENBERG.

Welcome to the Château Lafaurie-Peyraguey in Bordeaux. Here, not only the wine is exquisite but also the tableware. Guests eat and drink from a range of bespoke designs by FÜRSTENBERG made especially for the winery's restaurant and hotel.



© Deepix



© Agi Simoes



© Anne-Emmanuelle Thion



Tony Cragg

NO SPIRIT IN LIFE WITHOUT ART

Im Auftrag der Kestner Gesellschaft entwarf der britische Bildhauer Tony Cragg eine komplexe Skulptur aus Porzellan.

Von Holz bis Glas, von Bronze über Metall bis Kunststoff: In seinen Kunstobjekten experimentiert Tony Cragg mit unterschiedlichsten Werkstoffen. Seine erste Skulptur aus Porzellan aber stellte ihn vor neue Herausforderungen. In Zusammenarbeit mit FÜRSTENBERG entstand ein facettenreiches Objekt, das die abstrakte Formensprache des Bildhauers mit der Eleganz und Anmut von Porzellan vereint.



British sculptor Tony Cragg was commissioned to design a complex porcelain sculpture by the Kestner Gesellschaft, one of Germany's largest art associations.

From wood to glass and from bronze to metal to plastic: Tony Cragg is used to experimenting with an enormous range of materials in his artworks. His first porcelain sculpture, however, presented him with new challenges. His collaboration with FÜRSTENBERG resulted in a multifaceted object that marries the sculptor's abstract design language with the beauty and elegance of porcelain.

EINE INVESTITION IN NACHHALTIGKEIT AN INVESTMENT IN SUSTAINABILITY

Mit der gesamten FÜRSTENBERG Kollektion entscheiden Sie sich bewusst für klima- und umweltfreundliche Produkte und erleben unsere Nachhaltigkeitsphilosophie.

When buying the FÜRSTENBERG collection, you are making a conscious decision in favour of the climate, in line with our environmentally friendly products and sustainability philosophy.



HINWEIS ZUR SPRACHE LANGUAGE NOTE

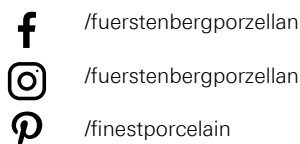
Zugunsten der leichteren Lesbarkeit haben wir uns in den deutschen Texten für das generische Maskulinum entschieden. Mit der verwendeten Schreibweise wollen wir den Fokus statt auf geschlechtliche Unterschiede auf die uns allen gemeinsame Leidenschaft für hochwertiges Porzellan legen.

For the purpose of improved readability, we have used generic male pronouns in the German version. Our aim in doing so is to focus on our shared passion for porcelain rather than gender differences.

KONTAKT CONTACT

**Porzellanmanufaktur
FÜRSTENBERG GmbH**
Meinbrexener Straße 2
37699 Fürstenberg, Germany
T +49 5271 401-0
F +49 5271 401-100
info@fuerstenberg-porzellan.com
fuerstenberg-porzellan.com

FOLGEN SIE UNS FOLLOW US



WEITERE INFORMATIONEN GET MORE INFORMATION





FINEST HANDCRAFTED
PORCELAIN.

CONTEMPORARY
SINCE 1747.

